



NKWOD[®] 凌柯沃

LW ST108

RS232-485/422

接口转换器

使用说明

目 录

第 1 章 产品概述.....	2
1.1 概述.....	2
1.2 性能特点.....	2
第 2 章 外观尺寸.....	3
2.1 产品外观.....	3
2.2.1 前视图.....	3
2.2.2 后视图.....	4
2.2.3 侧视图.....	4
2.2.4 顶视图.....	4
第 3 章 引脚说明及指示灯.....	5
3.1 引脚定义.....	5
3.2 LED 指示灯.....	5
第 4 章 设备安装.....	6
第 5 章 通讯连接示意图.....	7
5.1 RS232 至 RS422 转换.....	7
5.2 RS232 至 RS485 转换.....	7
第 6 章 故障及排除.....	8
6.1 数据通信失败.....	8
6.2 数据丢失或错误.....	8
第 7 章 装箱清单.....	9

第1章 产品概述

1.1 概述

LW ST108 光电隔离型接口转换器，兼容 RS232、RS485、RS422 标准，能够将单端的 RS232 信号转换为平衡差分的 RS485 或 RS422 信号，内置的光电隔离器能够提供高达 2500Vrms 的隔离电压，快速的瞬态电压抑制保护器，此保护器设计用来保护 RS485/RS422 接口，采用当今先进的 TVS 瞬态电压抑制器，正常情况下 TVS 管呈高阻状态，提供每线 600W 的雷击浪涌保护功率，以及各种原因在线路上产生的浪涌电压和瞬态过压，并且极小的极间电容保证了 RS485/RS422 接口的高速传输。RS232 接口端通过一个 DB9 母头的连接器与兼容 RS232 标准接口相连，RS485/RS422 端通过 5 位接线端子接口方式与连接器连接。转换器内部带有零延时自动收发转换，独有的 I/O 电路自动控制数据流方向，而不需任何握手信号（如 RTS、DTR 等）。无需跳线设置实现半双工（RS485）、全双工（RS422）模式转换，即插即用。确保适合一切现有的通信软件和接口硬件，不需对以前基于 RS232 的工作方式作任何软件的修改。

LW ST108 光电隔离型接口转换器可以为点到点，点到多点的通信提供可靠的连接，点到多点每台转换器可允许连接 32 个 RS485 或者 RS422 接口设备，数据通讯速率 300-115.2Kbps,带有电源指示灯及数据流向指示灯，可直观了解通讯情况；支持的通讯方式有 RS232 到 RS485，RS232 到 RS422 的互转。

1.2 性能特点

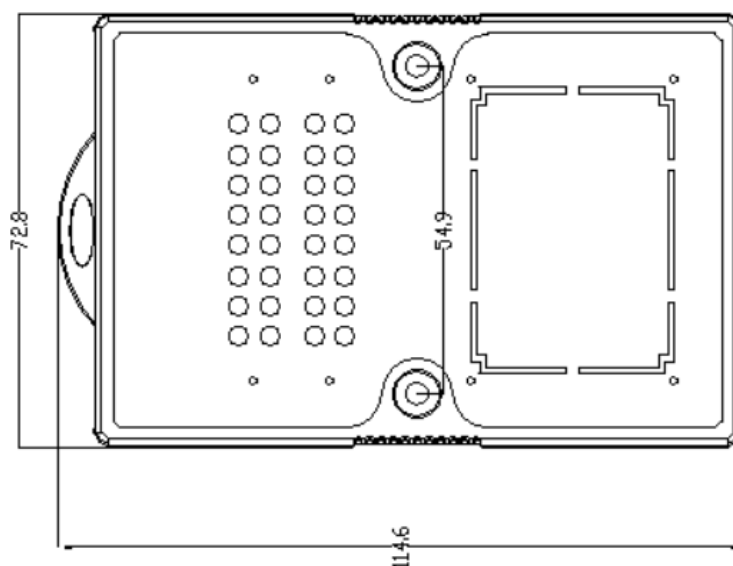
- 工作电压：9-28VDC，最大工作电流：60mA 12V
- 接口特性：接口兼容 EIA/TIA 的 RS232、RS485/RS422 标准
- 电气接口：RS232 接口形式 DB9 型，RS485/RS422 接口提供 5 位接线端子
- 保护等级：RS485/RS422 接口每线 600W 的雷击浪涌保护
- 工作方式：异步半双工或异步全双工
- 信号指示：三个信号指示灯电源（PWR）、发送（TX）、接收（RX）
- 传输介质：双绞线或屏蔽线
- 传输速率：115.2Kbps--300 米，38.4Kbps--600 米，9600Kbps--1200 米
- 外形尺寸：110mm*75mm*30mm
- 使用环境：-40°C到 85°C，相对湿度为 5%到 95%

第2章 外观尺寸

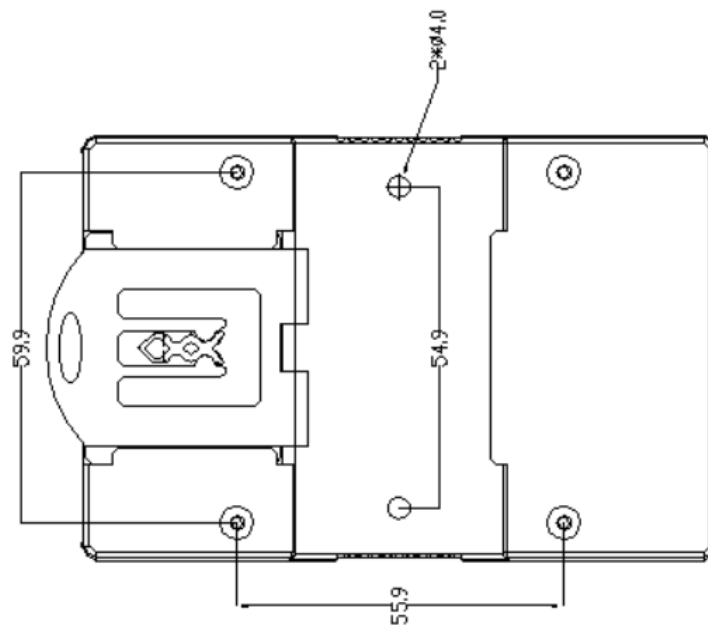
2.1 产品外观



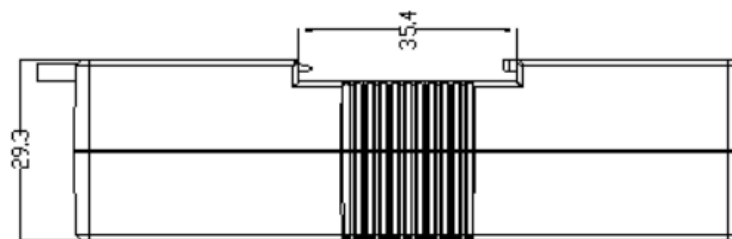
2.2.1 前视图



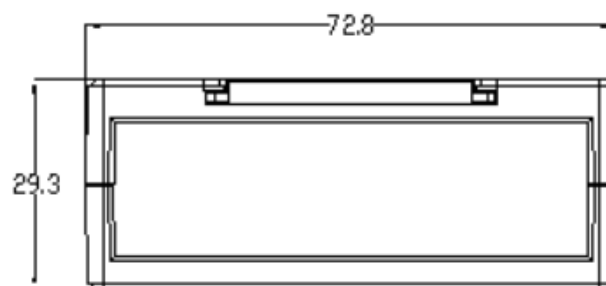
2.2.2 后视图



2.2.3 侧视图



2.2.4 顶视图



第3章 引脚说明及指示灯

3.1 引脚定义

RS-232 引脚定义

DB9 Female(PIN)	RS232 接口信号
1	空
2	TXD
3	RXD
4	空
5	GND
6	空
7	空
8	空
9	空

RS422/RS485 引脚定义

5 位端子 Public (PIN)	RS422	RS485
1	发送负 T -	485-
2	发送正 T +	485+
3	GND	GND
4	接收正 R +	NC
5	接收负 R -	NC

3.2 LED 指示灯

LW ST108 外设 3 个状态 LED 指示灯，能够准确及时报告设备的工作状态，为工程的施工和调试带来极大的方便。其说明如下表所示：

指示灯	指示灯说明
PWR	电源指示灯（亮：有电源连接；灭：无电源连接）
RX	RS485/422 接口接收数据
	亮：有数据接收；灭：无数据接收
TX	RS485/422 接口发送数据
	亮：有数据发送；灭：无数据发送

第4章 设备安装

安装LW ST108光电隔离接口转换器前请先仔细阅读产品说明书，将产品所配的通信电缆接入RS232接口端，电源适配器接入插口，本产品采用DB9/五位接口端子通用连接器为输入/输出接口，无需跳线设置自动实现RS485或RS422通信方式，可以使用双绞线或屏蔽线，连接、拆卸非常方便。

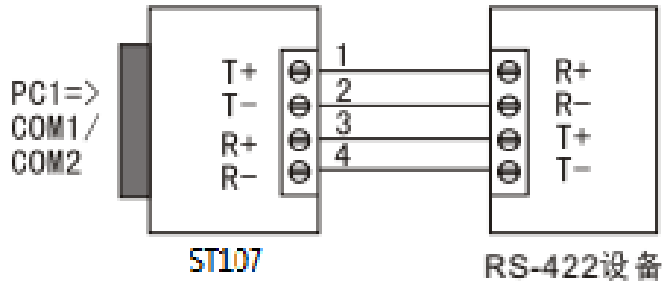
LW ST108接口转换器支持以下四种通信方式：

- 1、点到点/四线全双工
- 2、点到多点/四线全双工
- 3、点到点/两线半双工
- 4、点到多点/两线半双工

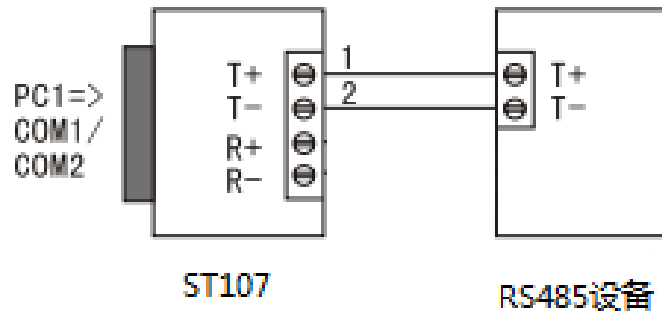
转换器作为全双工或半双工接线时，为了防止信号的反射和干扰，需在线路的终端接一个匹配电阻（参数为120欧姆1/4W）。

第5章 通讯连接示意图

5.1 RS232 至 RS422 转换



5.2 RS232 至 RS485 转换



第6章 故障及排除

6.1 数据通信失败

- A、检查供电是否正常。
- B、检查RS232接口线是否正确。
- C、检查RS485/RS422输出接口线是否正确。
- D、检查接线端子是否连接良好。
- E、观察接收指示灯接收时是否会闪烁。
- F、观察发送指示灯发送时是否闪烁。

6.2 数据丢失或错误

检查数据通信设备两端数据速率、格式是否一致。

第7章 装箱清单

序号	名称	数量	单位	备注
1	主设备 LW ST108	1	台	
2	产品简易说明书	1	张	
3	合格证	1	张	