



**NKWOD<sup>®</sup> 凌柯沃**

**LW ST109**

**RS485/422-485/422**

**光电隔离数据中继器**

**使用说明**

# 目 录

第 1 章 产品概述.....	3
1.1 概述.....	3
1.2 性能特点.....	3
第 2 章 外观尺寸.....	4
2.1 产品外观.....	4
2.2.1 前视图.....	4
2.2.2 后视图.....	5
2.2.3 侧视图.....	5
2.2.4 顶视图.....	5
第 3 章 引脚说明及指示灯.....	6
3.1 引脚定义.....	6
3.2 LED 指示灯.....	6
第 4 章 设备安装.....	7
第 5 章 通讯连接示意图.....	8
5.1 RS485/RS485 两线半双工中继.....	8
5.2 RS485/RS422 两线半双工中继.....	8
5.3 RS422/RS485 两线半双工中继.....	8
5.4 RS422/RS422 四线全双工中继.....	9
第 6 章 故障及排除.....	10
6.1 数据通信失败.....	10

---

6.2 数据丢失或错误 .....	10
第 7 章 装箱清单 .....	11

## 第1章 产品概述

### 1.1 概述

LW ST109 光电隔离型中继器, 兼容 RS485 标准, 能够延长 RS485/RS422 总线网络的通信距离, 增加 RS485/RS422 网络设备的个数, 内置的光电隔离器及 DC/DC 隔离模块, 能够提供高达 2500Vrms 的隔离电压, 接口两端带有快速的瞬态电压抑制保护器, 此保护器被设计用来保护 RS485/RS422 接口, 采用当今先进的 TVS 瞬态电压抑制器, 正常情况下 TVS 管呈高阻状态, 当 TVS 管两端经受瞬间的高能量冲击时, 它能以极高的速度将其两端的阻抗降低, 吸收一个大电流, 从而把其两端的电压钳制在一个预定的数值上, 保护后面的电路元件不因瞬态高压冲击而损坏, 此保护器可以有效地抑制闪电和 ESD, 提供每线 600W 的雷击浪涌保护功率, 以及各种原因在线路上产生的浪涌电压和瞬态过压, 并且极小的极间电容保证了 RS485/RS422 接口的高速传输。RS485/RS422 输入端通过 5 位接线端子连接, RS485/RS422 输出端通过 5 位接线端子连接。转换器内部带有零延时自动收发转换, 独有的 I/O 电路自动控制数据流方向, 而不需任何握手信号 (如 RTS、DTR 等)。无需跳线设置实现半双工 (RS485)、全双工 (RS422) 模式转换, 即插即用。

LW ST109 光电隔离型中继器可以为点到点, 点到多点的通信提供可靠的连接, 点到多点每台中继器可允许连接 128 个 RS485 或者 RS422 接口设备, 数据通讯速率 300-115.2Kbps, 带有电源指示灯及数据流向指示灯, 可直观了解通讯情况。

### 1.2 性能特点

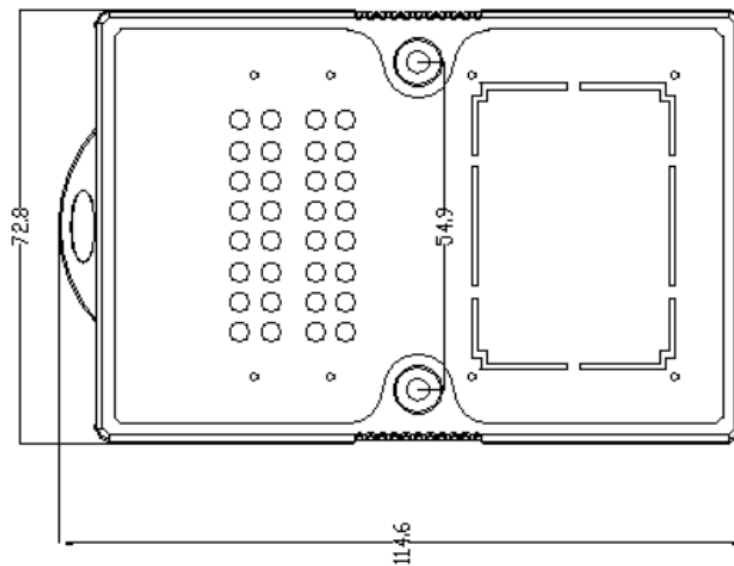
- 工作电压: 9-28VDC, 最大工作电流: 60mA 12V
- 接口特性: 接口兼容 EIA/TIA 的 RS485/RS422 标准
- 电气接口: RS485/RS422 输入输出接口都提供 5 位接线端子
- 保护等级: 两端 RS485/RS422 接口每线 600W 的雷击浪涌保护,  $\pm 15\text{KV}$  ESD 保护
- 隔离度: 隔离电压 2500Vrms 500DV 连续 DC/DC 模块
- 工作方式: 异步半双工或异步全双工
- 信号指示: 三个信号指示灯 电源 (PWR)、发送 (TX)、接收 (RX)
- 传输介质: 双绞线或屏蔽线。● 传输速率: 300bps-115.2kbps
- 外形尺寸: 110mm\*75mm\*30mm
- 使用环境: -40°C 到 85°C, 相对湿度为 5% 到 95%

## 第2章 外观尺寸

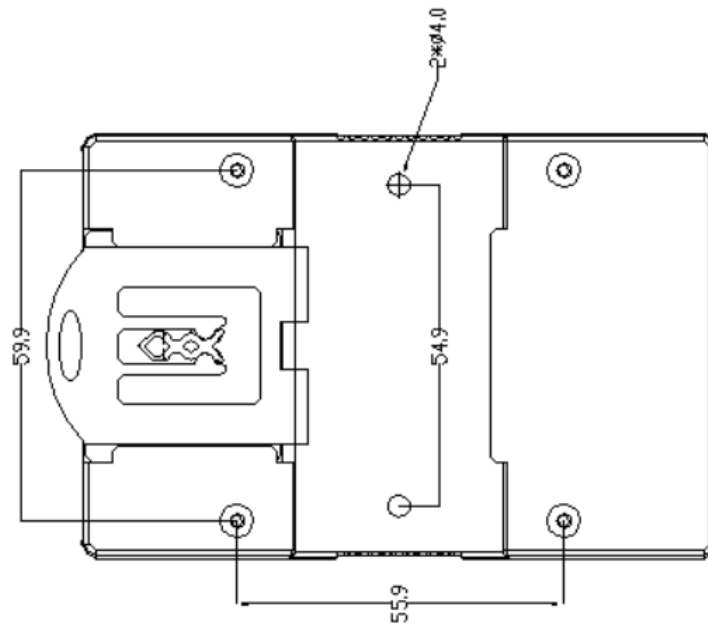
### 2.1 产品外观



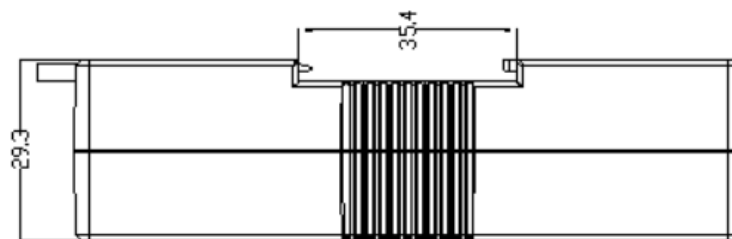
#### 2.2.1 前视图



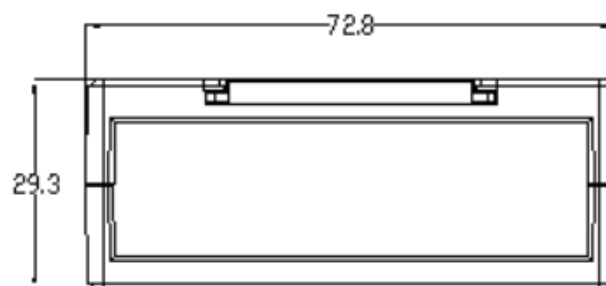
### 2.2.2 后视图



### 2.2.3 侧视图



### 2.2.4 顶视图



## 第3章 引脚说明及指示灯

### 3.1 引脚定义

#### RS422/RS485 引脚定义

5 位端子 Public (PIN)	RS422	RS485
1	发送负 T -	485-
2	发送正 T +	485+
3	GND	GND
4	接收正 R +	NC
5	接收负 R -	NC

### 3.2 LED 指示灯

LW ST109 外设 3 个状态 LED 指示灯，能够准确及时报告设备的工作状态，为工程的施工和调试带来极大的方便。其说明如下表所示：

指示灯	指示灯说明
PWR	电源指示灯（亮：有电源连接；灭：无电源连接）
RX	RS485/422 接口接收数据
	亮：有数据接收；灭：无数据接收
TX	RS485/422 接口发送数据
	亮：有数据发送；灭：无数据发送

## 第4章 设备安装

安装LW ST109光电隔离数据中继器前请先仔细阅读产品说明书，电源适配器接入插口，本产品采用DB9/五位接口端子通用连接器为输入/输出接口，无需跳线设置自动实现RS485或RS422通信方式，可以使用双绞线或屏蔽线，连接、拆卸非常方便。

LW ST109光电隔离数据中继器支持以下四种通信方式：

- 1、RS485/RS485两线全双工中继
- 2、RS485/RS422两线半双工中继
- 3、RS422/RS485两线半双工中继
- 4、RS422/RS422四线半双工中继

中继器作为全双工或半双工接线时，为了防止信号的反射和干扰，需在线路的终端接一个匹配电阻（参数为120欧姆1/4W）。

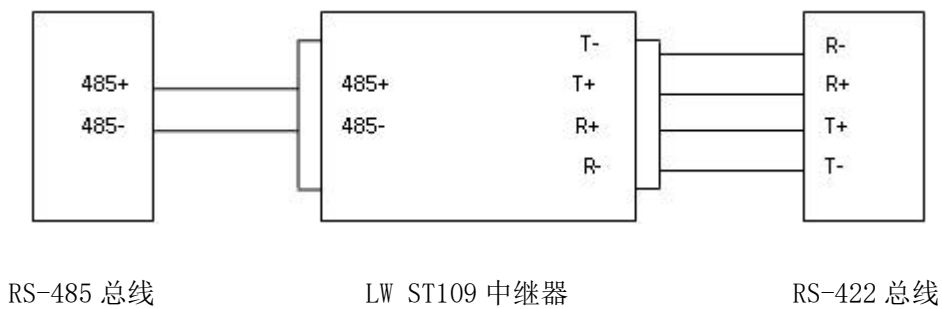


## 第5章 通讯连接示意图

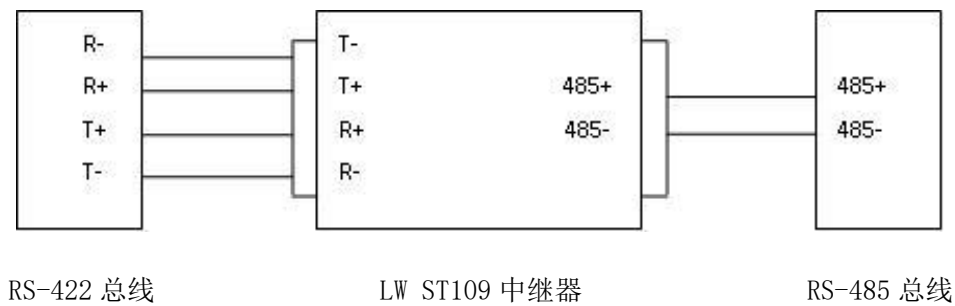
### 5.1 RS485/RS485 两线半双工中继



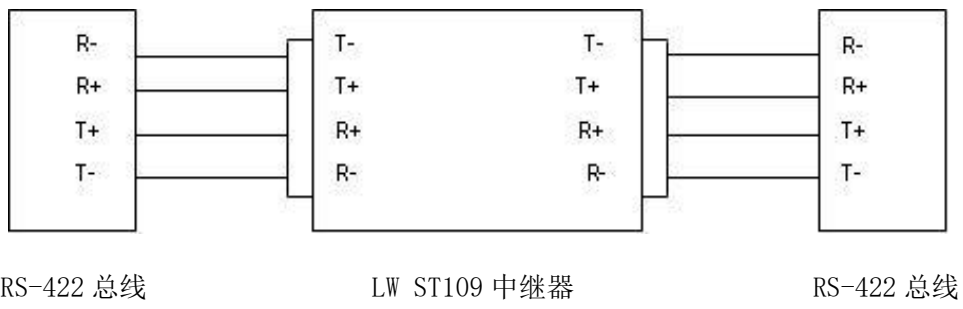
### 5.2 RS485/RS422 两线半双工中继



### 5.3 RS422/RS485 两线半双工中继



### 5.4 RS422/RS422 四线全双工中继



## 第6章 故障及排除

### 6.1 数据通信失败

- A、检查供电是否正常。
- B、检查RS485/RS422输入接口线是否正确。
- C、检查RS485/RS422输出接口线是否正确。
- D、检查接线端子是否连接良好。
- E、观察接收指示灯接收时是否会闪烁。
- F、观察发送指示灯发送时是否闪烁。

### 6.2 数据丢失或错误

检查数据通信设备两端数据速率、格式是否一致。

## 第7章 装箱清单

序号	名称	数量	单位	备注
1	主设备 LW ST109	1	台	
2	产品简易说明书	1	张	
3	合格证	1	张	